

Tryckgivare

typ DG-10

med inbyggd display

Datablad **07.21.01**

utg.23.01

Utförande	Tryckgivare med inbyggd display och batteridrift för lokal indikering, kontroll eller kalibrering.
Typ	DG-10-S
Mätnoggrannhet	kl. 0,5% +/- 1 digit kl. 1,0% vid mätområde -1/+5 bar och -1/+10 bar
Övertryckssäker	Två gånger ändvärdet
Hus	Hus av rostfritt stål, dimension 80 mm med svart skyddshuv av gummi
Medieberörda delar	Syrafast stål 1.4571, AL203, NBR
Tryckanslutning	G 1/4" utvändig gänga
Matarspänning	Batteridrift 2 x 1,5 V Mignon cell AA
Display	4-ställig LCD-display med bargraph
Upplösning	-1999+9999
Temperaturområde	Medietemperatur -30 till +85° C Omgivningstemperatur -10 till +60° C Kompenserat område 0+60° C
Temperaturinflytande	≤ 0,15%/10K för nollpunkt, ≤ 0,15%/10K för mätspann
Skyddsart	IP 65
CE-märkning	89/336 enligt EN 61326
Minnesfunktion	Min- eller Maxvärdeminne
Tryckenhet	Växlingsbar bar, psi eller MPa
Kalibrering	Option med ackrediterad kalibrering med kalibreringsbevis enligt ISO/IEC 17025:2018 (SWEDAC)
Handpump	Som extra tillbehör finns handpump typ CPP7, CPP30 eller CPP700. Se sid 3
Kalibreringskit	Komplett kalibreringskit med tryckgivare DG-10-S, handpump CPP7, CPP30 eller CPP700 med transportväska samt niplar och packningar. Se sid 4
Specialutförande	Typ DG-10-E Lika utförande DG-10-S men utrustad med Bakgrundsbelyst display Automatisk avstängning 15/30/60/120 min TARA-funktion Dubbla displayer Roterbart hus 300 grader Se vidare sid 3



Kalibreringskit med handpump och väska

Tryckgivare

typ DG-10

med inbyggd display

Datablad **07.21.01**

DG-10-S standardutförande

Typ	Tryckområde	Best.nr
DG-10-S	0-5 bar	39601006
DG-10-S	0-10 bar	39601008
DG-10-S	0-20 bar	39601012
DG-10-S	0-50 bar	39601015
DG-10-S	0-100 bar	39601019
DG-10-S	0-160 bar	39601020
DG-10-S	0-250 bar	39601022
DG-10-S	0-400 bar	39601024
DG-10-S	0-600 bar	39601025
DG-10-S	-1/+5 bar	39601068
DG-10-S	-1/+10 bar	39601069



Tryckgivare

typ DG-10

med inbyggd display

Datablad **07.21.01**

DG-10-S med monterad tryckförmedlare 990.36 utvändigt membran G 1/2"

Tryckgivare DG-10-S med digital indikering monterad med tryckförmedlare 990.36
Utvändigt membran G1/2", G3/4" eller G1"

Material syrafast stål 1.4435 (316L)

Tryckområde från 10 bar till 600 bar

Fyllning silikon, glycerin, FDA-fyllning, silikonfri fyllning

Option med silikonfritt utförande

Option material Duplex, Super Duplex, Hastelloy, Monel, Titan



Tryckgivare

typ DG-10

med inbyggd display

Datablad **07.21.01**

Handpump som extra tillbehör	Best.nr
Pneumatisk handpump CPP7 -0,85+7 bar - datablad 17.20.03	32401000
Pneumatisk handpump CPP30 -0,95+35 bar - datablad 17.20.01	32305000
Hydraulisk handpump CPP700 0-700 bar - datablad 17.20.02	32321000



Kalibreringskit standard	Best.nr
Kalibreringskit för mätområde 0-5 bar Tryckgivare DG-10-S mätområde 0-5 bar Pneumatisk handpump CPP7 -0,85+7 bar inkl transportväska Övergångsnippel 9023 och 9026, packning 8080 och 8081	39603006
Kalibreringskit för mätområde 0-7 bar Tryckgivare DG-10-S mätområde 0-10 bar Pneumatisk handpump CPP7 -0,85+7 bar inkl transportväska Övergångsnippel 9023 och 9026, packning 8080 och 8081	39603008
Kalibreringskit för mätområde 0-20 bar Tryckgivare DG-10-S mätområde 0-20 bar Pneumatisk handpump CPP30 -0,95+35 bar inkl transportväska Övergångsnippel 9023, 9025 och 9027, packning 8081 och 8082	39603012
Kalibreringskit för mätområde 0-35 bar Tryckgivare DG-10-S mätområde 0-50 bar Pneumatisk handpump CPP30 -0,95+35 bar inkl transportväska Övergångsnippel 9023, 9025 och 9027, packning 8081 och 8082	39603015

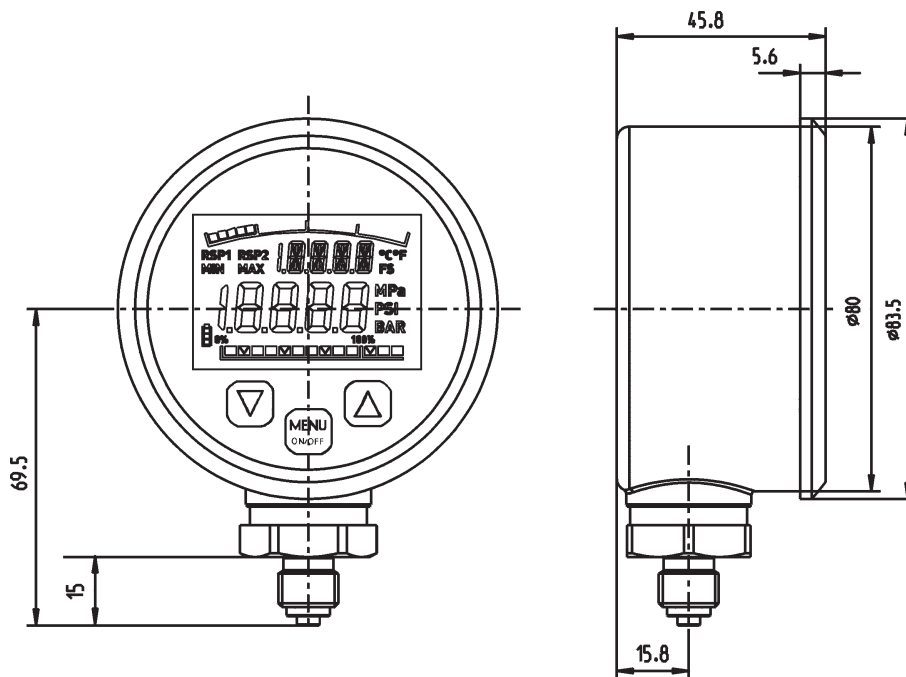


Tryckgivare

typ DG-10

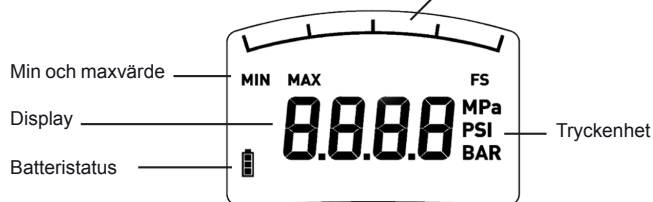
digitalmanometer med inbyggd display

Datablad 07.21.01



Typ DG-10-S

Grafisk display



Specialutförande DG-10-E

Grafisk display

